

OPTIMA

Bomba autoaspirante para piscina
Self priming pump for swimming pools
Pompe auto-aspirante pour piscine



- ✓ **Polipropileno + Fibra de Vidrio**
Polypropylene + Fiberglass
Polypropylène + Fibre de Verre
- ✓ **Eje en acero inoxidable AISI-316**
AISI-316 stainless steel shaft
Manche en acier inoxydable AISI-316
- ✓ **Rodete en Noryl**
Impeller in Noryl
Turbine à Noryl
- ✓ **Sello mecánico en acero inoxidable AISI-316**
Mechanical seal in stainless steel AISI-316
Garniture mécanique en acier inoxydable AISI-316
- ✓ **Tapa prefiltro en policarbonato**
Polycarbonate prefilter cap
Bouchon de préfiltre en polycarbonate



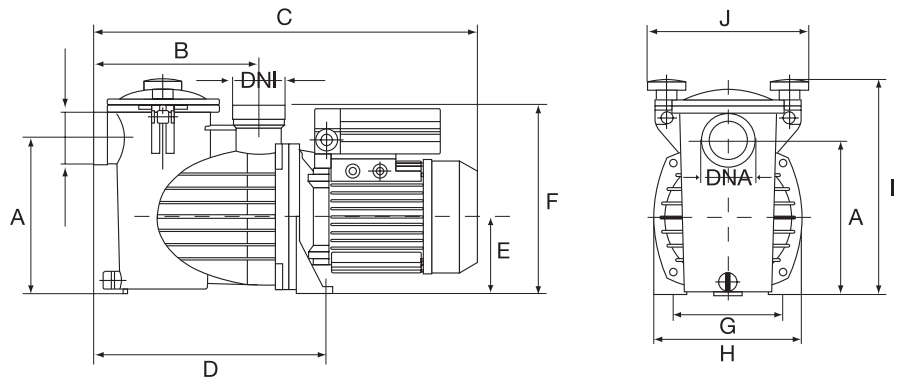
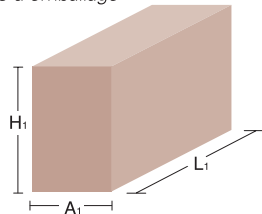
Compatible con SMART POOL
Compatible with SMART POOL



Compatible con variador [e]JOY + soporte pared
Compatible with [e]JOY inverter + wall support

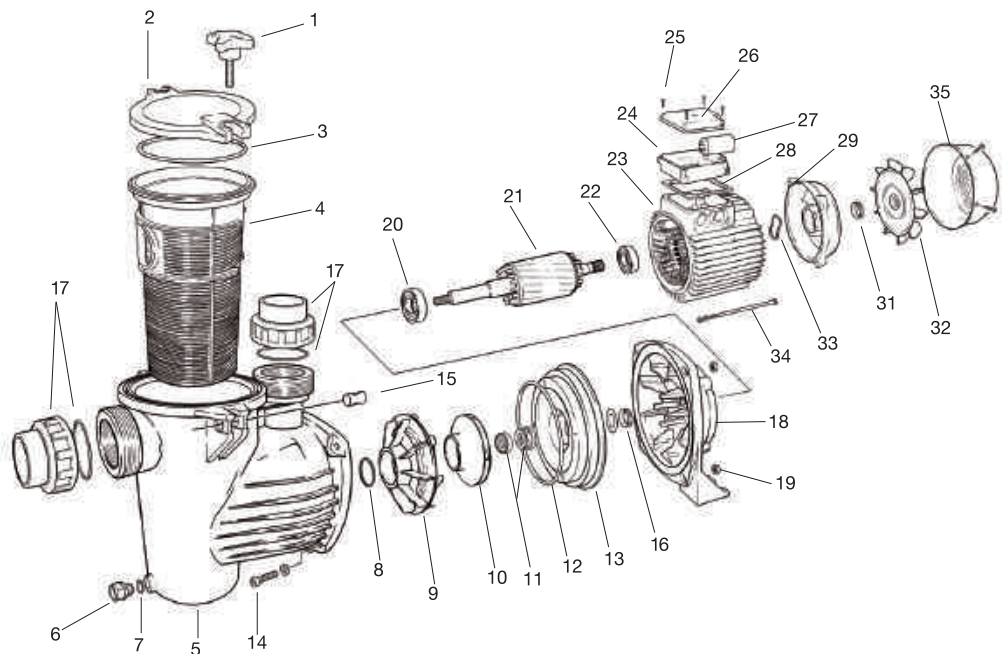
OPTIMA

Datos embalaje
Packaging data
Données d'emballage



Tipo / Type	A	B	C	D	E	F	G	H	I	J	L1	A1	H1	DNA DNI	Neto Kg.	Bruto Kg.
OPTIMA 25	191	205	470	285	95	233	140	180	265	197	510	230	320	1 1/2"	9,8	10,8
OPTIMA 33	191	205	470	285	95	233	140	180	265	197	510	230	320	1 1/2"	9,8	10,8
OPTIMA 50	191	205	470	285	95	233	140	180	265	197	510	230	320	1 1/2"	9,8	10,8
OPTIMA 75	191	205	470	285	95	233	140	180	265	197	510	230	320	1 1/2"	9,8	10,8
OPTIMA 100	191	205	470	285	95	233	140	180	265	197	510	230	320	1 1/2"	9,8	10,8

Denominación recambios
Spare-part description
Dénomination des pièces



- 1 - POMO
- 2 - TAPA PREFILTRO
- 3 - JUNTA PREFILTRO
- 4 - CESTO PREFILTRO
- 5 - CUERPO BOMBA
- 6 - TAPÓN DESAGÜE
- 7 - JUNTA TAPÓN DESAGÜE
- 8 - JUNTA DIFUSOR
- 9 - DIFUSOR
- 10 - TURBINA
- 11 - CIERRE MECÁNICO
- 12 - JUNTA CUERPO BOMBA
- 13 - DISCO PORTASELLO
- 14 - TORNILLO FIJACIÓN CUERPO
- 15 - CILINDRO PORTAPOMO
- 16 - RETEN DELANTERO IP-55



- 17 - KIT RACORES + JUNTAS
- 18 - SOPORTE BOMBA
- 19 - TUERCA FIJACIÓN CUERPO
- 20 - RODAMIENTO DELANTERO
- 21 - ROTOR CON EJE
- 22 - RODAMIENTO TRASERO
- 23 - ESTATOR MOTOR + CARCASA
- 24 - CAJA BORNES
- 25 - TORNILLO TAPA CAJA BORNES
- 26 - TAPA CAJA BORNES
- 27 - CONDENSADOR
- 28 - JUNTA CAJA BORNES
- 29 - TAPA TRASERA MOTOR
- 32 - VENTILADOR
- 33 - ARANDELA LASAJE
- 34 - ESPARRAGO MOTOR
- 35 - TAPA VENTILADOR



- 1 - PRE-FILTER HANDLE
- 2 - PRE-FILTER COVER
- 3 - PRE-FILTER JOINT
- 4 - PRE-FILTER BASKET
- 5 - PUMP BODY
- 6 - DRAINING PLUG
- 7 - DRAINING PLUG O-RING
- 8 - DIFFUSER JOINT
- 9 - DIFFUSER
- 10 - IMPELLER
- 11 - MECHANICAL SEAL
- 12 - PUMP BODY LID O-RING
- 13 - PUMP BODY LID
- 14 - PUMP BODY SECURING SCREW
- 15 - PRE-FILTER HANDLE CYLINDER
- 16 - FRONT IP-55 PROTECTION SEAL



- 17 - RACORD KIT + JOINTS
- 18 - PUMP SUPPORT
- 19 - PUMP BODY SECURING NUT
- 20 - FRONT BALL BEARING
- 21 - SHAFT WITH ROTOR
- 22 - BACK BALL BEARING
- 23 - MOTOR CASING
- 24 - TERMINAL BOX
- 25 - TERMINAL BOX SCREW
- 26 - TERMINAL BOX COVER
- 27 - CAPACITOR
- 28 - TERMINAL BOX GASKET
- 29 - BACK MOTOR COVER
- 32 - FAN
- 33 - THRUST WASHER
- 34 - TIE ROD
- 35 - FAN COVER

- 1 - POIGNÉE PRÉFILTRE
- 2 - COUVERCLE PRÉFILTRE
- 3 - JOINT PRÉFILTRE
- 4 - PANIER PRÉFILTRE
- 5 - CORPS POMPE
- 6 - BOUCHON VIDANGE
- 7 - JOINT BOUCHON VIDANGE
- 8 - JOINT DIFFUSEUR
- 9 - DIFFUSEUR
- 10 - TURBINE
- 11 - FERMETURE MÉCANIQUE
- 12 - JOINT CORPS POMPE
- 13 - COUVERCLE CORPS POMPE
- 14 - VIS FIXATION CORPS
- 15 - POIGNÉE PRÉFILTRE CILINDRE
- 16 - JOINT AVANT PROTECTION IP-55

- 17 - KIT DE RACORDS + JOINTS
- 18 - SUPPORT POMPE
- 19 - ÉCROU FIXATION CORPS
- 20 - ROULEMENT AVANT
- 21 - ROTOR AVEC AXE
- 22 - ROULEMENT ARRIÈRE
- 23 - STATOR MOTEUR + CARCASSE
- 24 - BOITE BORNES
- 25 - VIS COUVERCLE BOITE BORNES
- 26 - COUVERCLE BOITE BORNES
- 27 - CONDENSATEUR
- 28 - JOINT BOITE BORNES
- 29 - COUVERCLE ARRIÈRE MOTEUR
- 32 - VENTILATEUR
- 33 - RONDELLE DE BUTÉE
- 34 - GOIJON FILETÉ MOTEUR
- 35 - COUVERCLE VENTILATEUR