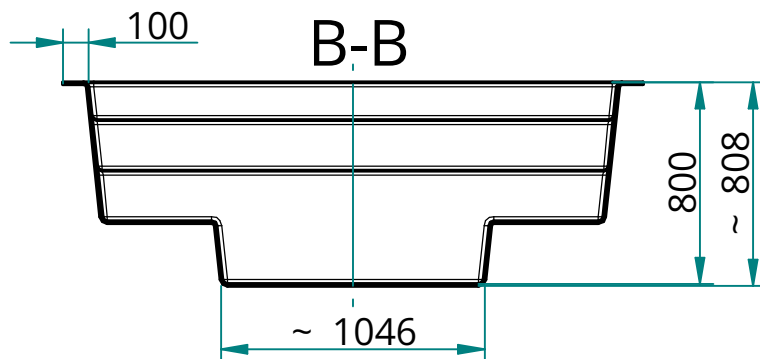
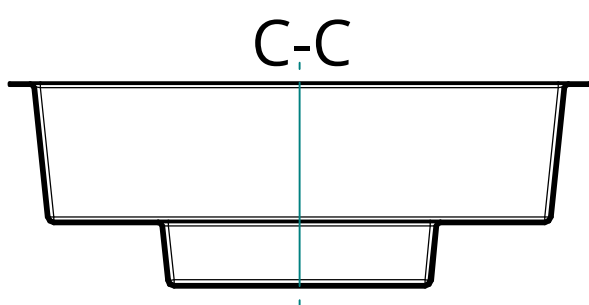
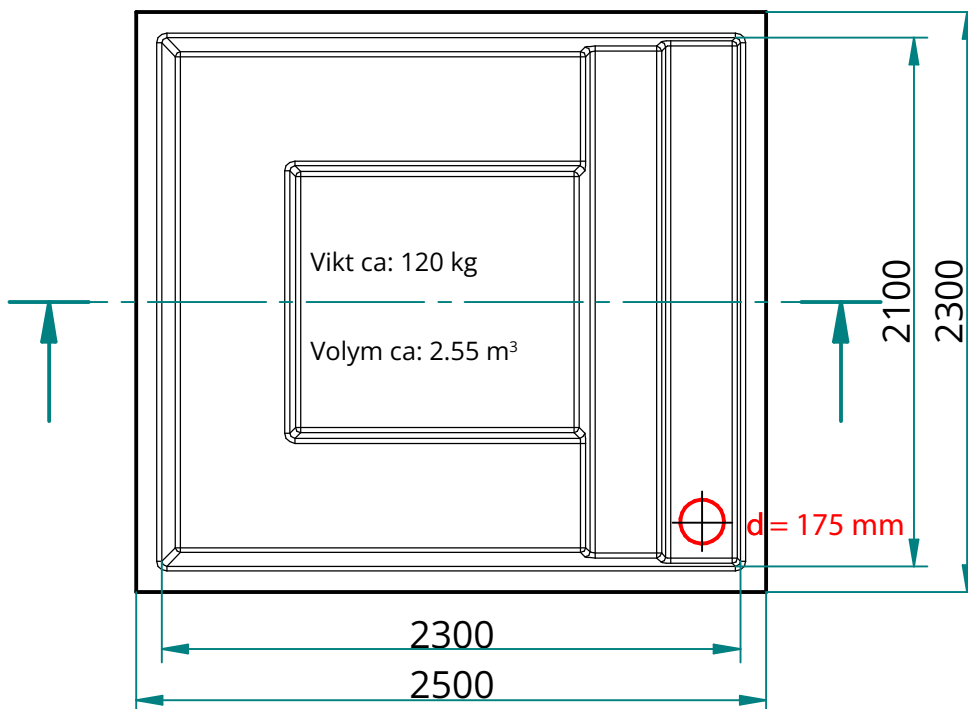
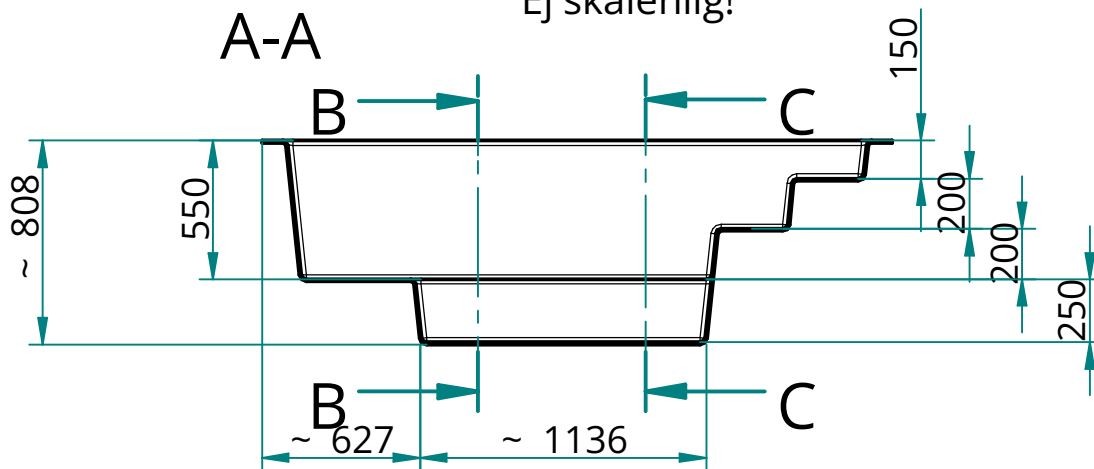


THALIA 250 SQ

Förstärkt version för installation utan gjutning/återfyllnad!

Ej skalenlig!



- ☒ Trappstödben
- △ Sidostödben

Extra: **Förstärkning och uppstyvning för installation utan gjutning/återfyllnad**
 Håltagning: **JA - Floating skimmer håltagning d=175mm är standard**

Isolering: **Botten 10 mm**

Monteras enligt manual