

Instruktioner til installation og vedligeholdelse af Vildmarksbad HT150

ADVARSEL!

Vi garanterer kun den høje kvalitet af SpaDealers Vildmarksbade, når de installeres i overensstemmelse med de givne instruktioner. For en klar forståelse anbefaler vi, at du først gør dig bekendt med animationsinstruktionen på Youtube eller på Poolworld.dk. Læs derefter installationsvejledningen omhyggeligt. Køber er også ansvarlig for overholdelse af ovenstående anvisninger, hvis installationen udføres af tredjemand. Hvis du stadig er usikker på installationsoplysningerne, bedes du kontakte vores kundeservice.

Vær især opmærksom på følgende::

1. Alle trædele skal opbevares i et tørt rum i 24 timer og skal være tørre, selv når de er installeret. Installer aldrig i regn eller under forhold med højt fugtindhold.
2. Ved installation af bunden skal en separat yderligere instruktion følges. Se "Installer bund"
3. Ved installation skal den centrale del af tønnebrættet røre yderkanten, linjen markeret på bunden, og tungen og rillerne skal være tæt fastgjort til hinanden. I dette tilfælde forbliver linjen lidt synlig fra kanterne af brættet. Se figur 4 i installationsvejledningen.
4. Brug silicone eller anden fugemasse på inder og yderside af alle rør tilslutninger samt afløb i bunden..
5. Vigtigt at staven med hullet placeres rigtigt. Se vejledning for samling af bund og side stave..”



Besøg vores website for mere information omkring vores Vildmarksbade og tilbehør
Tel. 27 58 80 47
www.PoolWorld.dk

Tak fordi du valgte SpaDealers Vildmarksbad. Vi gør vores bedste for at få dig til at føle dig godt tilpas og tilfreds med os og vores produkter. Hvis du har spørgsmål om vores produkter, bedes du ringe til os på 2758 8047 (se åbningstider på hjemmesiden) eller e-maile kundeservice@poolworld.dk

SpaDealers HT150 boblebad byggesæt er som følger:

- bund i 3 sektioner (boks 1)
- 3 støtteben (boks 2)
- 56 stk stave, 2 stk ekstra (boks 3,4,5 og 6), kasse 6 indeholder sidebrædder til tilslutning af rør (**gælder ikke City-Hot tub med gasovn**).
- aftagelige bænke/sæder (6 stk chassis + 6 stk sæder) plast sædelukninger, skruer 4,2x55 mm (48 stk), 4,2x60 mm (10 stk), 2 stk rustfri spændingsfælg 0,5x50 mm, 2 stk M12x80 skruer med brig (kasse 7)

Indholdet af SpaDealers HT180 boblebad byggesæt er som følger:

1. 66 stk sidestave, 2 stk ekstra (boks 3,4,5 og 6), kasse 6 indeholder sidebrædder til tilslutning af rør (**gælder ikke City-Hot tub med gasovn**).
2. aftagelige sæder/bænke (8 stk baser + 8 stk sæder) plast sædebeslag, skruer 4,2x55 mm (60 stk), 4,2x60 mm (10 stk), 2 stk rustfri spændingsfælg 0,5x50 mm, 2 stk M12x80 skruer med brig (kasse 7)

Vedligeholdelse / Behandling

Vildmarksbadet ydersider bør en gang om året behandles med træolie, som er beregnet til hårdt træ og indeholder UV-beskyttelse, og en svag brun farvetone for bedre beskyttelse.

Den enkleste måde er at behandle trækarret første gang, bedst før det samles. Men før du installerer tønde-/spændebånd. På denne måde er der ikke behov for at tage hensyn til beskyttelsen af spændebånd mod træolie. **NB!** Behandl kun trækarret udvendig. Dele i kontakt med vand behandles ikke! Vi anbefaler at ender på sidestave behandles med vandafvisende olie eller båd lak.

ÅRLIG OLIEBEHANDLING

Dæk tønde-/spændebånd, f.eks. Med maskerings tape som på billedet. Fjern båndet umiddelbart efter oliebehandling. Vi anbefaler, at enderne af sidestave også behandles med vandafvisende olie eller for eksempel vandafvisende olie med bådlak.



Placer vildmarksbadet på en stabil overflade, ikke direkte på jorden.

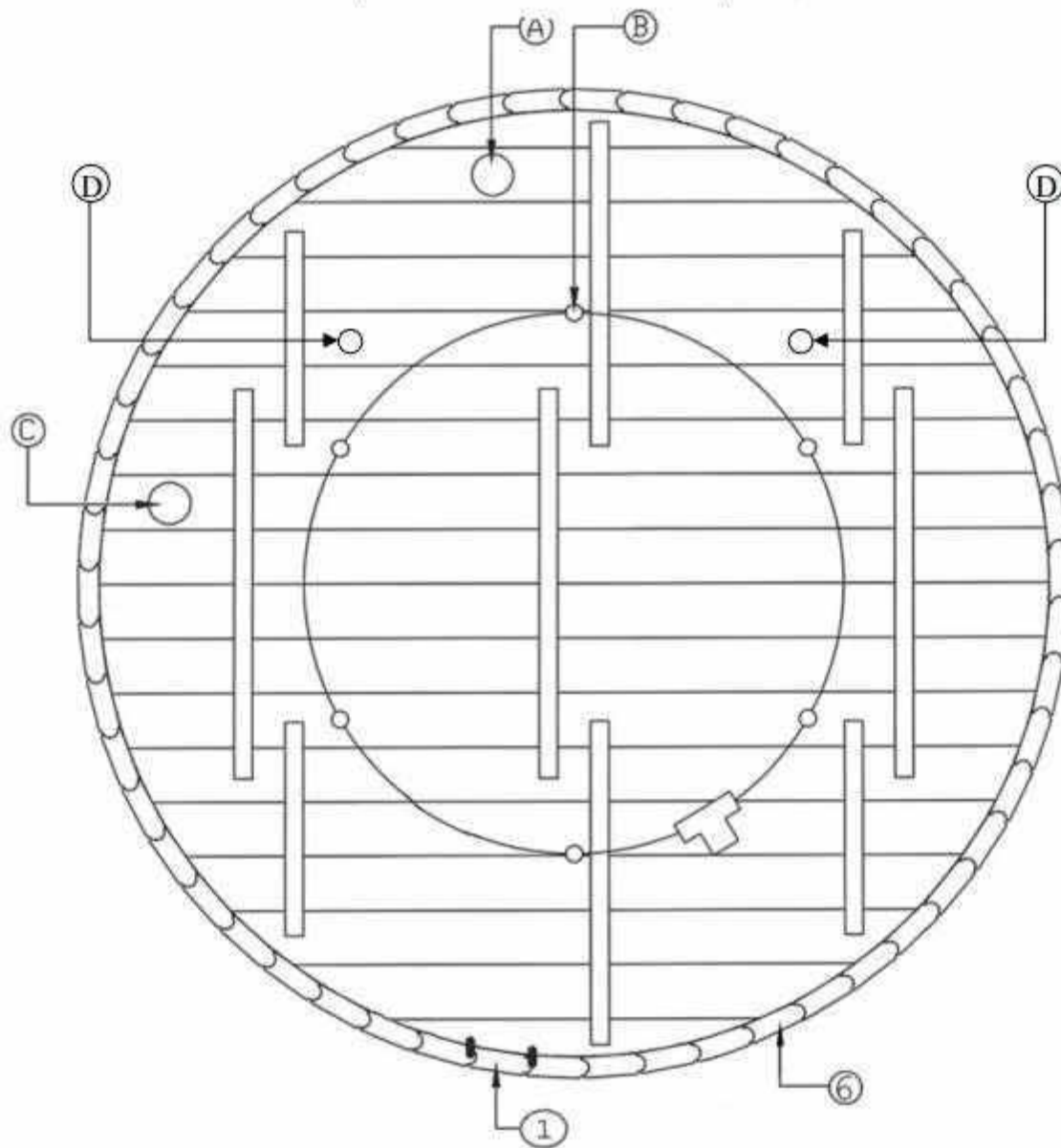
Forslag til underlag



Når du passer godt på dit SpaDealers Vildmarksbad, kan du bade i det i mange år.

Vi ønsker dig vidunderlige badestunder.

Forklaring til samling af bund og side stave.



Billedet viser karret fra underside af bunden og viser de forskellige tilslutnings punkter. Nogle af disse tilslutninger bruges kun, hvis ekstra udstyr skal tilsluttes. Stav nr. 1 skal ikke bruge til kar med gasovn(Citytub)

Numrene viser stave som er forskellige fra de andre.

1. Stav med udfæsning til bund rør. Der er også et hul til det øvre rør i denne stav, hvis en brændeovn skal tilsluttes. Den første stav skal monteres mellem de markerede punkter.

6. Stav med hul til overflade vand skimmer(kun ved filtrering) skal være den sjette stav fra stav 1 inkl. Stav . Tønne bånd samling (skal være ca. 40 mm) skal også placeres her.

Bogstaver angivelse:

- A. Hul til tilslutning af bund rør til ovn eller pumpe
- B. Luft dyse huller til bobble system (Ekstra udstyr til Basic model)
- C. Hul til vand udløb til filtrering (Ekstra udstyr til Basic model)
- D. Tilslutningshuller for ind- og udløb til gasovn(HGUNION)

Yderligere instruktioner til installation af fundamentsdele (i installationsvejledningen, afsnittet "Installation af bund")

Under opbevaring af de nederste dele kan forskelle i fugtighed og temperatur medføre, at materialer bevæger sig ind i karret. Dette skal tages i betragtning ved installationen. De sidedele, der skal monteres, skal være tætte mod midten. Spændestrop, der er inkluderet i leveringen, er beregnet til at stramme dele sammen.

Gør følgende!

Start med en side sektion og skrue den ydre skrue fast i henhold til billede 1. Gør det samme i midten, billede 2 og med den anden side i samme rækkefølge. Derefter skrues de resterende skrue fast. Følg samme fremgangsmåde med den anden side sektion.

Nøjagtighed ved montage af bunden er nøglen til et vandtæt kar.



Før ovenstående er gjort, skal installationsstøtterne laves:

Vildmarksbadet installeres med bunden indefra og ud. En installationsstøtte er lavet af støttebenene, hvorpå bunden samles. Fastgør kortere støtteben på længere med skrue fra forborede huller. Dette er nemmest, hvis du har stabil støtte bagved, f.eks. væg. **Se figur 2 & 2a.**

Billede 3. En stav er monteret nær midten af de to mindre bunddele.

Fig. 3 Det fungerer som en støtte, når basisdelene installeres sammen

Figur 4. De ydre bunddele skrues på pohjan til midterdelen

Sidestaven fungerer som en støtte, når delene er forbundet til den centrale del af bunden. De ydre bunddele skrues fast på den midterste del af bunden, se **figur 1&4.**



Figur 4. Pas på, at de ydre dele

er lige og tæt fastgjort til den centrale del. Hvis der er to installatører, kan bunden også samles sammen på et lige gulv og derefter løftes oven på "understøtningen".

Installationsvejledning til SpaDealers HT150 vildmarksbad

Tjekliste over vigtige installationstrin

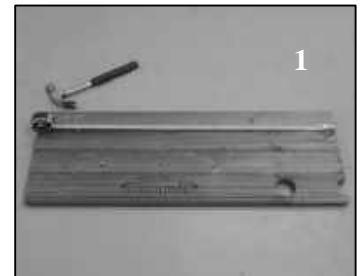
1. Brædder olieret fra yderfladerne, side 2 "CARE"
2. Gennemgang af instruktion om bundforbindelser, side 3
3. Kantbånd søm som vist i figur 1
4. Nederste del installeret i henhold til side 5 instruktioner
5. Sidebrædder monteret i henhold til instruktionerne i figur 2-4
6. Spændebånd monteret i overensstemmelse med punkt 1 eller 6 i instruktion om bundforbindelser, side 3
7. Silikone brugt til gennemføring

KONTROLLER, AT ALLE FELTER 1-7 ER INKLUDERET I LEVERINGEN.

FØLG INSTALLATIONSVEJLEDNINGEN OMHYGGELIGT TRIN FOR TRIN FOR HURTIG OG NEM INSTALLATION

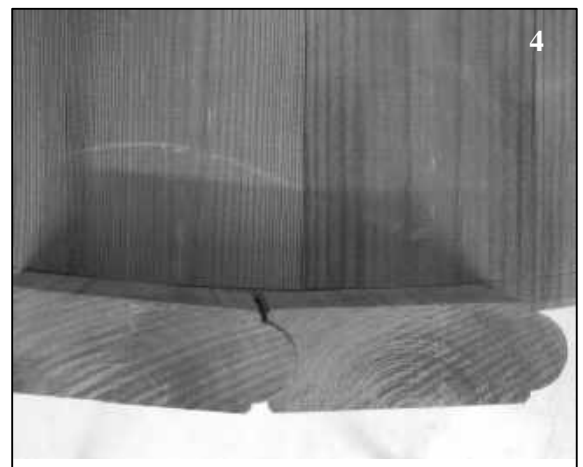
Placer 4 stk sidestave på række, også den med huller til varmekoblingen sp1ut1k (findes i kasse 6). gælder ikke for City Tub med gasovn.

For at markere de steder, hvor spændebånd skal installeres senere, skal du slå hvert bræt med 2 små markeringssøm på han siden, 14 cm og 84 cm målt fra brættets nederste kant. *Figur 1.*



Sidestave montering

Monteringen af sidepladerne startes ved at placere den fræsed* plade mellem startmærkerne. **Figur 2.** Se afsnit 1, side 3. Brug en gummihammer til at banke sidebrædderne på plads. Monter sidebrædderne mod uret, så huntungen og -rillen først monteres på den sideplade, der allerede er til stede. **Figur 3.** De 4 sidebrædder med søm til spændebånd er placeret i en vinkel på ca. 90° i forhold til hinanden VIGTIGT! Sidestavene skal følge linjen markeret på bunden, og tungen og rillerne skal være tæt fastgjort til hinanden. **Figur 4.** Se afsnit 3, side 1.



* = ei koske by-paljua

Bemærk, at placeringen af sidestavene muligvis skal justeres senere. Se "Justering".

Installer L-stikket på udløbsslangen, inden du monterer sidepladerne. Dette vil gøre det lettere at stramme. **Figur 5.**

Løft karret/tønden og træk forsigtigt monteringsstøtten ud under cylinderen/karret, før du monterer de sidste 10 sidestave på plads.



Hvis åbningen til den sidste stav er for stor, mere end 10 mm fra stavens længde, skal alle andre sidestaver justeres, så de krydser linjen markeret i bunden. Hvis åbningen er for lille, skal sidepladerne justeres i den anden retning.

Hvis pladsen er for stor:

1. Mål den plads, som brættet ikke fylder, og beregn, hvor meget hver stav skal flyttes i forhold til linjen.
For eksempel: Dimensionen er 15 mm > $15 / 3,14 = 4,8$ mm, > sidestavene flyttes halvdelen af denne dimension over den tegnede linje (indad), dvs. ca. 2,5 mm.

Billedet viser tilslutningerne til en brændeovn



Hvis pladsen er for lille til brættet (den passer ikke på plads):

1. For eksempel: Åbningen måler 77 mm, og længden mellem tunger og riller er 87 mm. Forskellen er derefter 10 mm > $10 / 3,14 = 3,18$ mm, > sidebrædderne flyttes halvdelen af linjen trukket fra denne dimension udad (mod kanterne) eller med 1,6 mm.

Hvis åbningen har samme størrelse som brættet eller kun lidt større eller mindre, er det nemmest at dreje begge sidebrædder til some1d3en Match den sidste udad, så den passer på plads ovenfra og går på plads af sig selv, når den sænkes ned. **Figur 6.**

Installation af spændestropper og støtteben

Når alle sidestave er på plads, installeres spændebånd. **Figur 7.** Dette trin er lettere, hvis der er to installatører. Indsæt først spændebånd, som kommer tættere på bunden og lad det hvile på mærkerings søm. Åbningen er placeret på højre side af stav 1. **Figur 7.** Se afsnit 6, side 3. Brug de medfølgende bolte og møtrikker til at stramme bånd. Arbejd på samme måde med den øvre spændingskant (under installationen vil den være lavere) Stram ikke alt på én gang, men gå rundt om tønden og slå spændingsfælgene med gummihammer, så sidestavene strammes ordentligt. Denne gælder især for enden mod bunden.

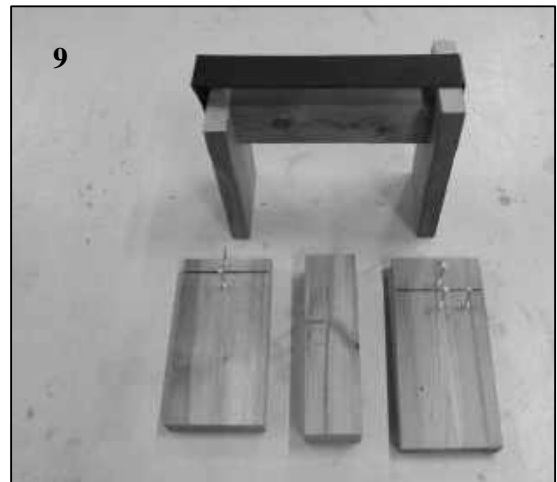


Nu er støtteben installeret. Hvis du ikke har fjernet support endnu, er det tid til at gøre det nu. Løft tønden nok til at få den af, og skru delene af. Derefter placeres støtteben under tønden. Et langt støtteben er placeret i midten. Fastgør støttebenene med skruer (4,5 x 60 mm) ved hjælp af forborede huller. **Figur 8.**

Før du drejer tønden den rigtige vej op (bunden ned), er det en god ide at lægge noget beskyttende nederunder på siden når du drejer tønden rundt. Dette reducerer risikoen for at revne stykker i kanterne, når tønden vendes.

Bænket

Bænkene leveres i dele, de består af en base, et sæde og en rustfri holder. Saml de næste 6 stykker substrat som vist i **figur 9**. Brug de medfølgende skruer, tryk dem ind i de forborede huller og skru på afstandsstykket. Træk ikke skrueerne for stramt, da dette kan forårsage revner. Holderens rille skal være udad, når den er installeret. Tryk den kortere, bøjede del af holderen på det længere støtteben, det vil sige den, der kommer mod tøndens væg.



Placer den første bænkbaser mellem linjerne markeret i bunden. Fastgør med 2 skruer fra de forborede huller. **Figur 9.1**. Forsigtig med ikke at overspænde. Brug det medfølgende "træmål" til at bestemme fastgørelsesstedet for andre underlag. **Figur 9.2**. Fortsæt, indtil alle underlag er på plads. Hvis det sidste interval ikke stemmer overens, skal du udjævne forskellen med de andre .
Sæderne er nu placeret mod bunden og "låst" på plads med en holder. **Figur 9.3**

Skarpe hjørner

Den øverste kant af sidestavene kan slibes med groft sandpapir for at fjerne skarpe hjørner.

Vi anbefaler, at enderne af stavene også behandles med vandafvisende olie eller for eksempel vandafvisende olie. med bådlak.

Placer vildmarksbaet på en stabil overflade, ikke direkte på jorden. Når du passer godt på dit SpaDealers kar, kan du bade i det i mange år.

Vi ønsker dig vidunderlige

badestunder. Vandforbrug og energi!

Husk, at vandstanden stiger med ca. 5 cm pr. Person, når du kommer ind i karret. Det svarer til ca. 80 liter Vand. Med andre ord, hvis der er 4 badende, kan vandlinjen 20 cm under kanten. I dette tilfælde reduceres den samlede mængde vand, der skal opvarmes, med 320 liter. Hvis karret er fyldt til randen, løber den samme mængde vand over kanten, når personer kommer ind i tøndens.

Installation af indløbs- og returgennemføring (kun City-Baljan Gas)

Se også "Installation af sidestave", side 5.



Skrue gasvarmerens indløb og returgennemføringer ind i åbningerne i bunden



Fastgør slanger til gennemføringerne



Installation af City Vildmarksbadet afløbsslange



påfør silikone



Påfør silikone på gevind

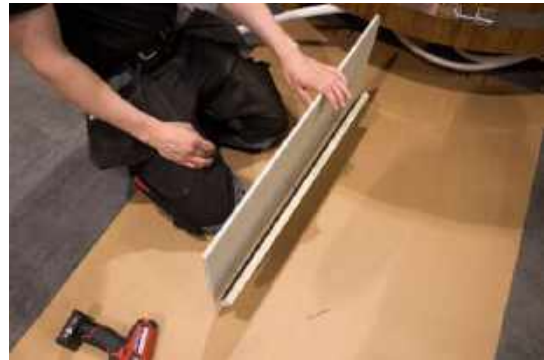


Skrue gennemføring fast

Installation af en beskyttelsesplade til gasvandvarmer



Krydsfinerpladen skal være mellem beskyttelsespladen og karret



Centrer beskyttelsespladen med midterfoden og bunden mod undersiden af det nedre spændebånd.



Gasovnen hængesop med en topskrue, der ikke er skruet helt ind





Mål skæringspunktet mellem slangen, slangen skal ikke være for bøjet



Eksempel med beskyttelsesboks (valgfrit men anbefales)



Lækagefri fra starten

Knaster i træet kan enkelte gange give små lækager og det kan nemt tætnes. Afmærk hullet mens der er vand i karret, e. g med tape. Tøm vand ud til det er mindst under afmærkningen. Fyld op med forsegler (silikone eller sikaflex). Glat ud med en finger. Brug terpentin til at fjerne overskydende forsegler

3. I sjældne tilfælde, kan bunden også lække, hvis træet har tørret for meget og er revnet. Dette kan afhjælpes enten fra indersiden af Vildmarksbadet eller nedenunder. Fordelen ved den sidste løsning er at forsegler ikke kan ses i karret.



