

REXENER HOT TUBS

Sådan forbereder du underlaget til vildmarksbadet

Dette blogindlæg indeholder oplysninger om, hvad du skal overveje og gøre, inden du får leveret et nyt vildmarksbad til din have.

Underlaget til vildmarksbadet kan opbygges af f.eks. grus eller skærver. En hårdt pakket overflade er det bedste underlag til vildmarksbadet. Isolering mod frost kan installeres på bunden. Det betyder, at jorden ikke forskyder sig, og at vildmarksbadet står solidt. Underlaget skal kunne bære ca. 2.500 kg.

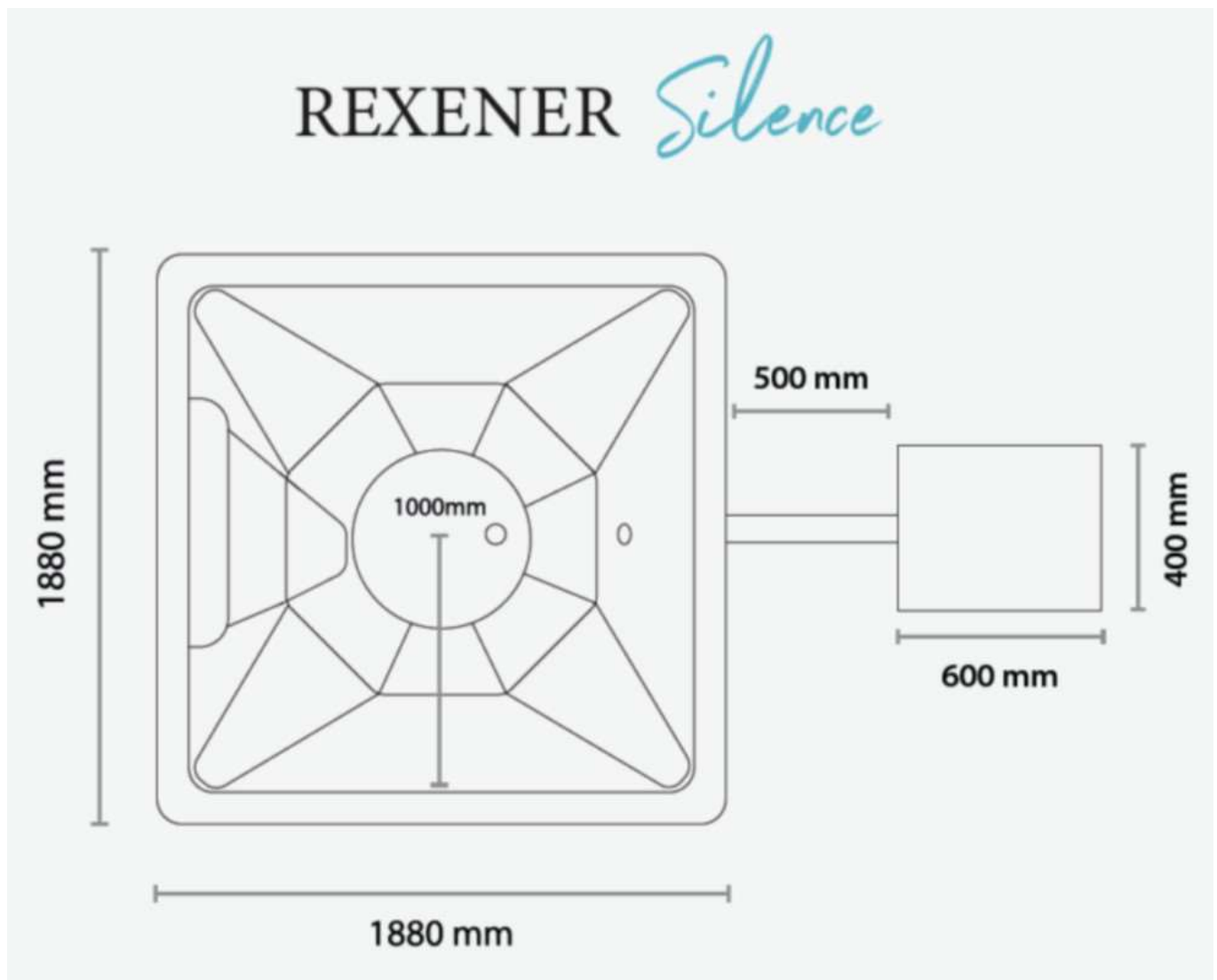
Det kan være en god idé at lægge betonfliser under vildmarksbadet og rammen. Det betyder, at rammen på vildmarksbadet og kassen kommer et stykke op fra jorden, og at luften cirkulerer jævnt

under rammen.

Når du vælger en placering, skal du overveje, hvordan vildmarksbadet skal tømmes for vand. Om nødvendigt kan vandet udledes i siden med en slange. Vandudløbsventilen er placeret på samme side af vildmarksbadet som varmeren og er velegnet til en 25 mm slange (Silence, Polar, Aurora) og en 38 mm slange (Unnukka).

Rexener Silence brændeovnen og beskyttelseskassen med de tekniske dele (REXENER Aurora/Polar) skal installeres på et jævnt underlag og i samme niveau som bunden af vildmarksbadets ramme.

Vores krkantede vildmarksbade er nemme at indbygge i terrassen. Det er også muligt at indlejre det runde vildmarksbad i terrassen, men det kræver noget håndværksarbejde. Beskyt pool og tilbehør på passende vis, så de ikke kommer i direkte kontakt med sne og is. Sørg også for, at der ikke samler sig sne i støtterammen eller vildmarksbadet i vildmarksbadpakken.



REXENER

