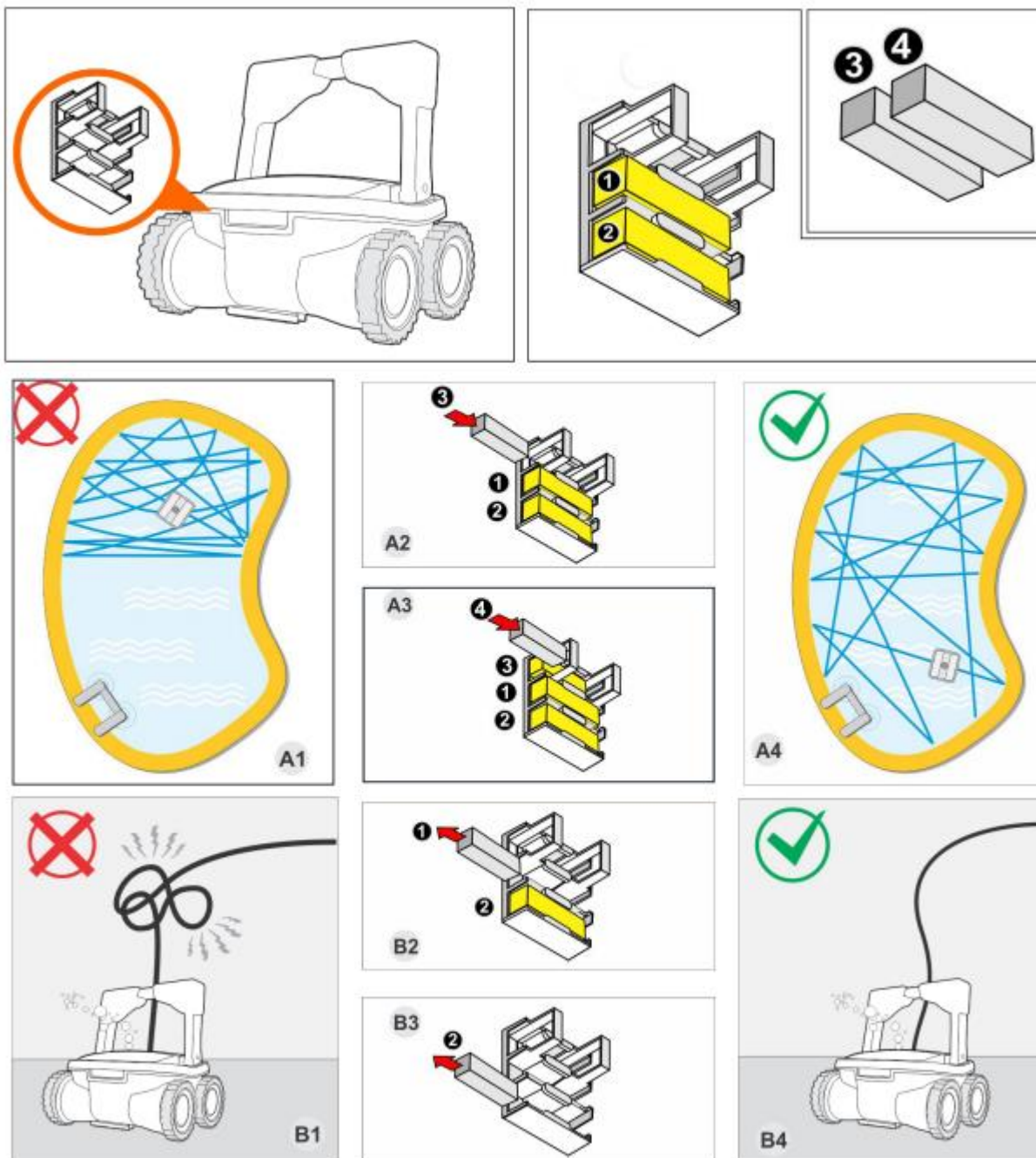


Poolrobot Crystallic - Bund - Galeon FI100

Model/Varenr.: 3BVZ0336

Jeg har en oval pool og den vil ikke gøre hele poolen ren.

Løsning: Du skal flytte flyde enheder inde i robotten. Standard indstilling er til rektangulær pool. Se guide nedenfor.



1. tag filtre ud af robot. Inde i robot sidder der flydere ved motor. Se billede



2. tag flydere ud og flyt dem til toppen. Se billeder.
3. isæt nu filtre igen og robotten er klar til brug.

