






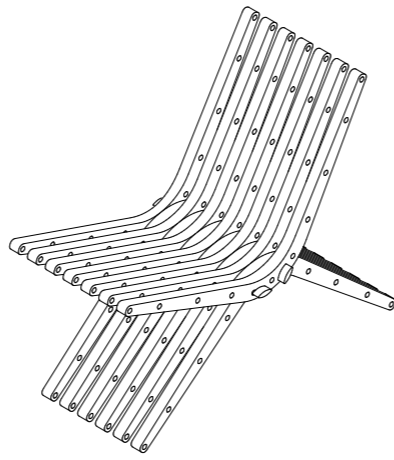




NOBLE
DENMARK

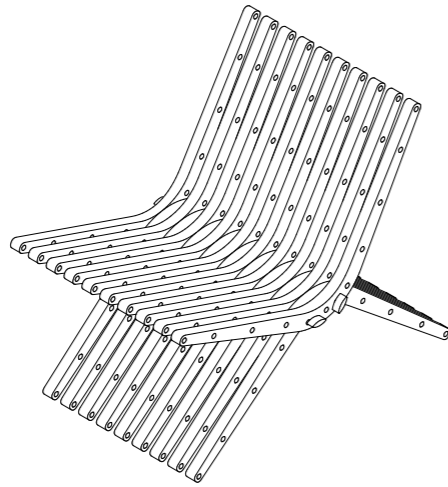
Lounge stol, slim

-  1x13  HULLER 6 8
-  x2
-  x4  LET
- L 84 cm  4 min
- B 33 cm  9 kg
- H 68 cm



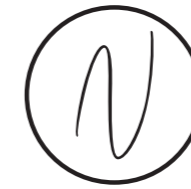
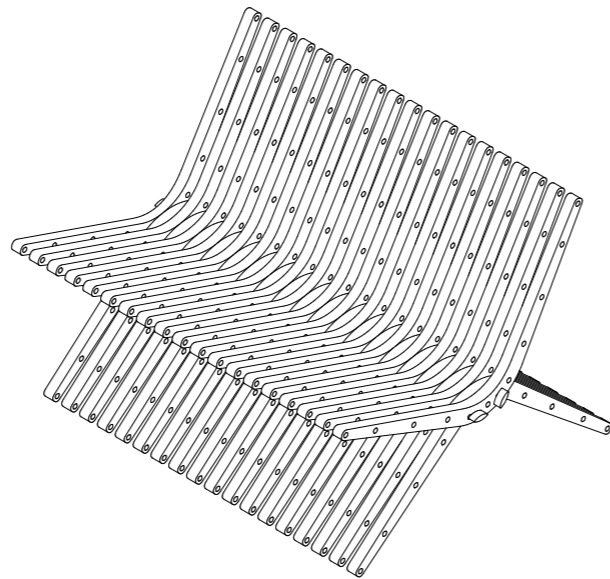
Lounge stol

-  1x19  HULLER 6 8
-  x2
-  x4  LET
- L 84 cm  9 min
- B 48 cm  14 kg
- H 68 cm

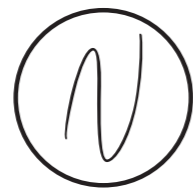
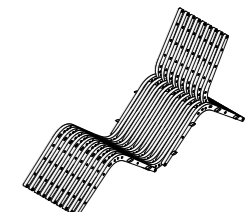
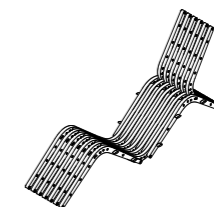
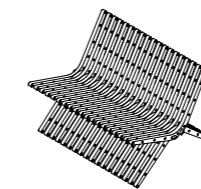
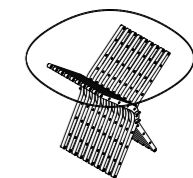
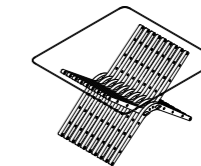
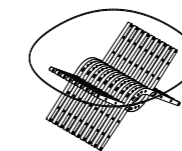
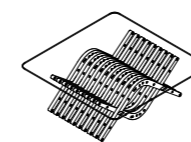
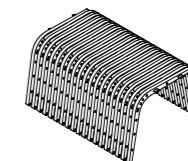
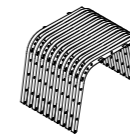
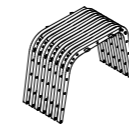
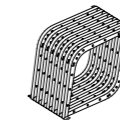
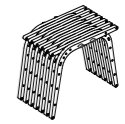
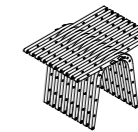
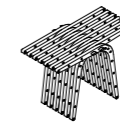
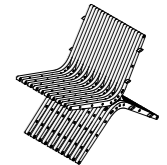


Lounge bænk

-  1x5  HULLER 6 8
-  1x13
-  1x19
-  x2
-  x4  MEDIUM
- L 84 cm  15 min
- B 93 cm  28 kg
- H 68 cm



NOBLE
DENMARK

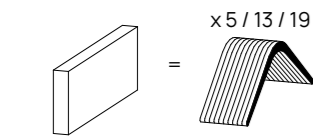


NOBLE
DENMARK

Noble Denmark ApS
Albuen 14 - DK-6000 Kolding
Denmark - VAT no.
info@nobledenmark.dk
www.nobledenmark.dk

design by **ATMOSFERA**™

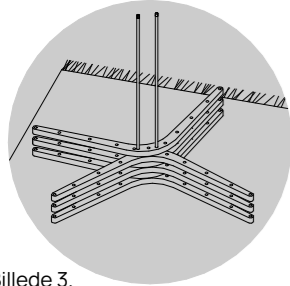
BRUGERMANUAL



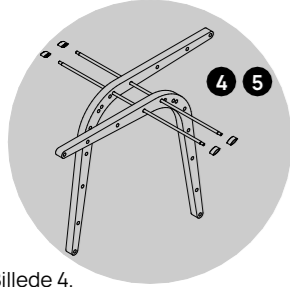
Billede 1.



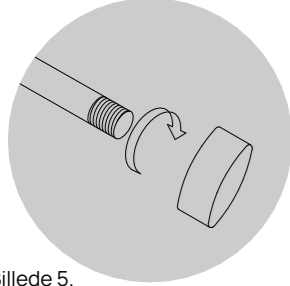
Billede 2.



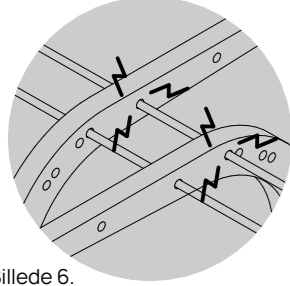
Billede 3.



Billede 4.



Billede 5.



Billede 6.

Billede 7.

Vedligeholdelsesvejledning

Når Boomerang står indendørs

Står Boomerang indendørs, anbefaler vi at anvende de medfølgende beskyttelsesdupper i filt. Lader man produktet stå, vil Boomerang gulne en lille smule pga. UV-lys og derfor fremstå med en mere rød-brunlig nuance. Du kan bruge indendørs teakolie for at få en mørkere og varmere glød, præcis som på Noble Denmarks andre træprodukter. Men husk, at behandlingen vil gøre møblet betydeligt mørkere, end når du pakkede den ud.

Når Boomerang står udendørs

Skal Boomerang patinere til en sølvgrålig farve, skal du ikke foretage dig noget, idet påvirkning af sol og regn vil give træet den ønskede farve. Møbler i teaktræ kan tåle at stå ubehandlet hen i mange år uden at blive nedbrudt pga. teaktræets store naturlige olieindhold. Vi råder dog til at rengøre Uno Ora med en godkendt teakrens og efterfølgende behandle møblet med sæbespåner. Træet kan evt. også rengøres med en børste eller fibersvamp. Brug aldrig stålbørste eller ståluld, da stålrester i træet vil ruste. Hvis du vil opnå det bedste resultat, bør rengøringen foretages, efter at træet har været fugtigt i længere tid, fordi en blød overflade er nemmere at rengøre.

Skal Boomerang beholde den gyldne, varme glød – eller hvis den gyldne glød skal genskabes – skal træet behandles med en teakræsolie, som er beregnet til udendørs brug. Behandlingen kan derefter gentages en gang årligt, bedst inden Boomerang sættes væk for vinteren. Inden oliebehandlingen foretages, rengøres træet grundigt med en godkendt teakrens. Du kan evt. slibe let for at opnå en ensartet overflade, inden du olierer træet.

Samlevejledning

Find det ønskede møbel og sørg for, at du har alle nødvendige dele til rådighed.

Læs brugermanualen, der vedrører det møbel du ønsker, inden du påbegynder montering. Det anbefales at montering udføres på gulvet på en blød overflade (fx et tæppe eller en græsplæne). Når du samler, skal du være opmærksom på de markerede og anviste huller, som er vigtige i samlingen af møblet. Huller tælles fra venstre mod højre. Hullerne 5 og 6 er altid til venstre.

Hvis du føler eller bemærker nogen modstand – brug ikke vold og tvang for at tvinge delene sammen eller i! Hver Boomerang skal anbringes så vandret som muligt, så de ikke sætter eller kiler sig fast.

Kiler eller sætter noget sig i spæn. Tjek efter og prøv igen!

Indstil alle vingemøtrikker og stram dem med hånden – brug aldrig værktøj
Kontrollér altid, at du har monteret alle delene inden ibrugtagning af møblet

Hvis problemer med montering:

- Tjek, om du har brugt de anviste for-borede huller.
- Gennemgå instruktionerne én for én igen.
- Prøv at saml forfra igen!
- Hvis hullerne stadig ikke passer, kontakt forhandler eller kundeservice her care@nobledenmark.dk

Sidebord, slim

	1 x 13		HULLER 4 5
	x 2		
	x 4		LET
L	70 cm		4 min
B	33 cm		
H	48 cm		9 kg

Sidebord

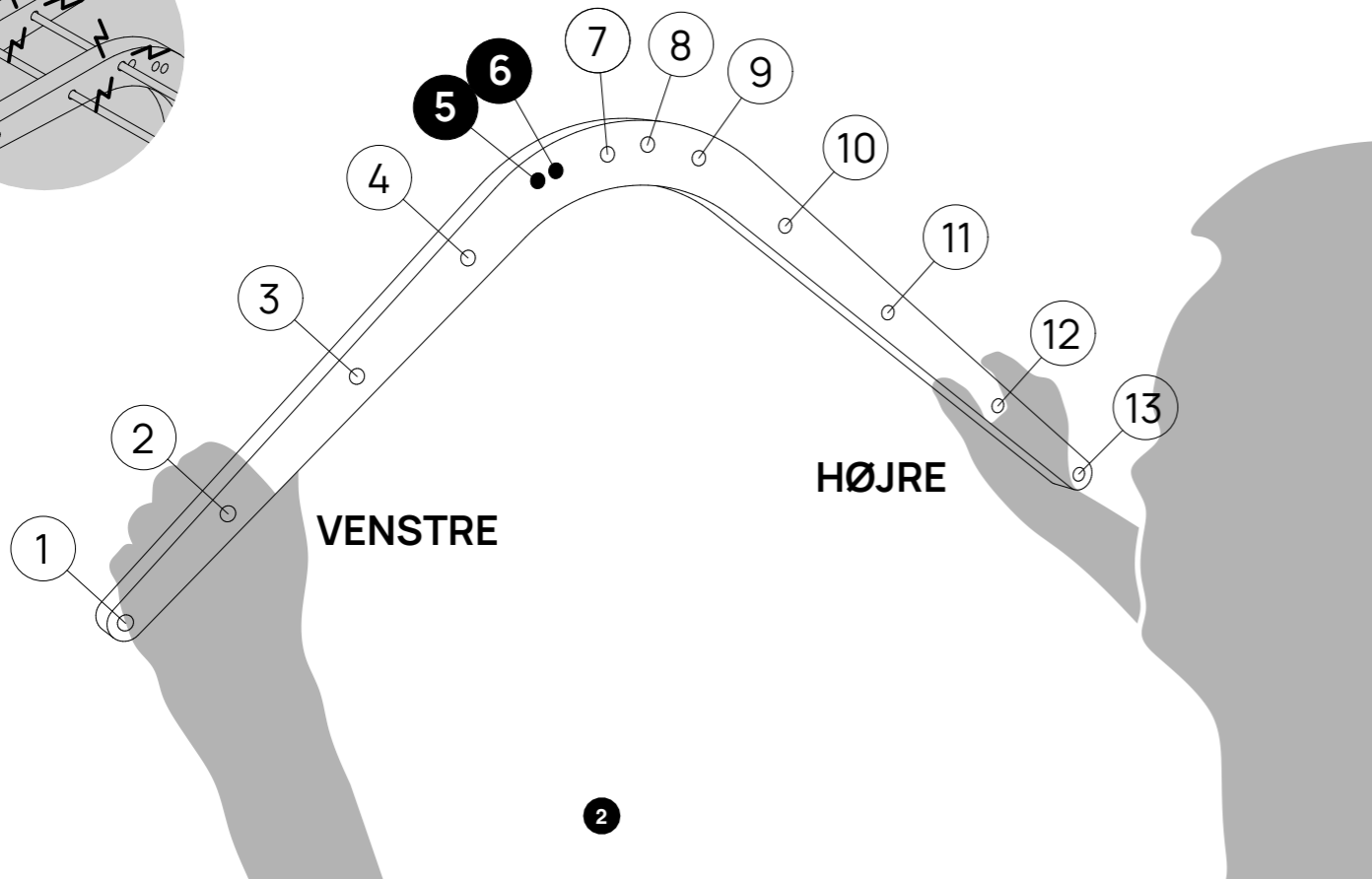
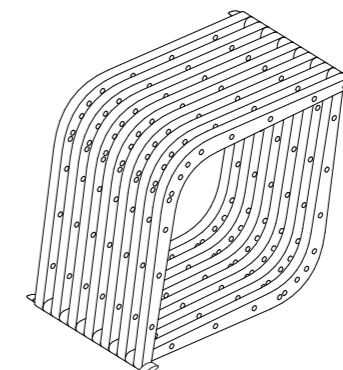
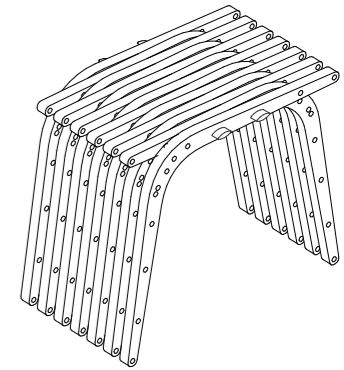
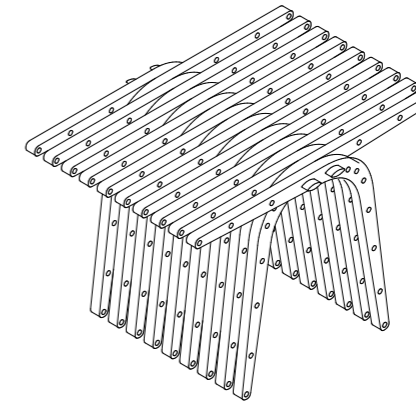
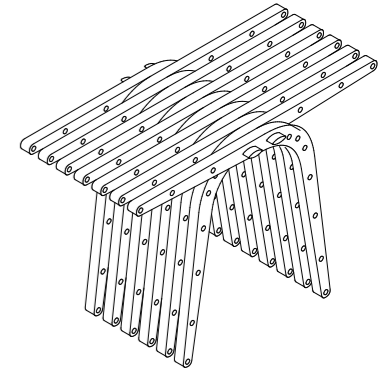
	1 x 19		HULLER 4 5
	x 2		
	x 4		LET
L	70 cm		9 min
B	48 cm		
H	48 cm		14 kg

Sidebord II, slim

	1 x 13		HULLER 3 4
	x 2		
	x 4		LET
L	58 cm		4 min
B	33 cm		
H	48 cm		9 kg

Hylde, slim

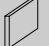

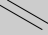




	1 x 13		HULLER 1 13
	x 2		
	x 4		LET
L	55 cm		4 min
B	33 cm		
H	48 cm		9 kg

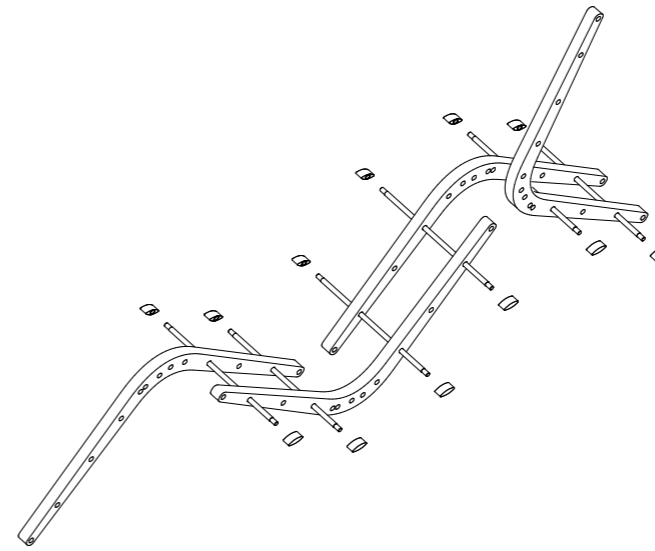
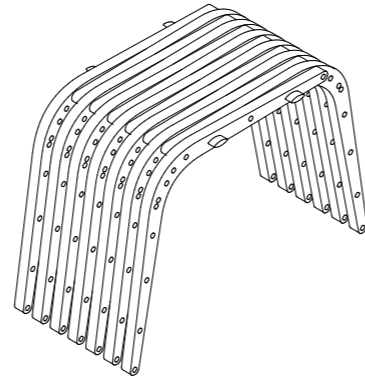




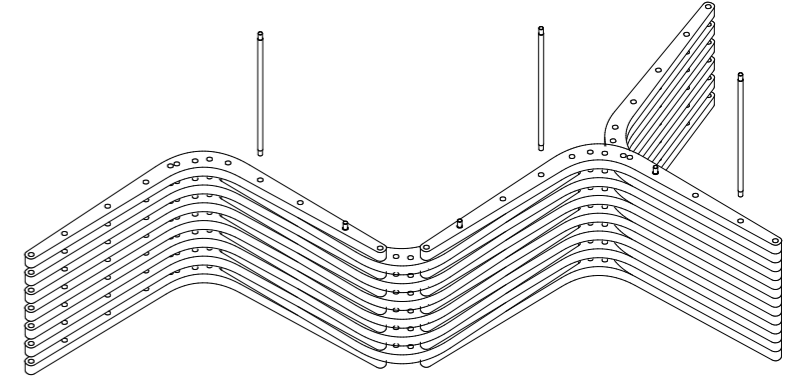
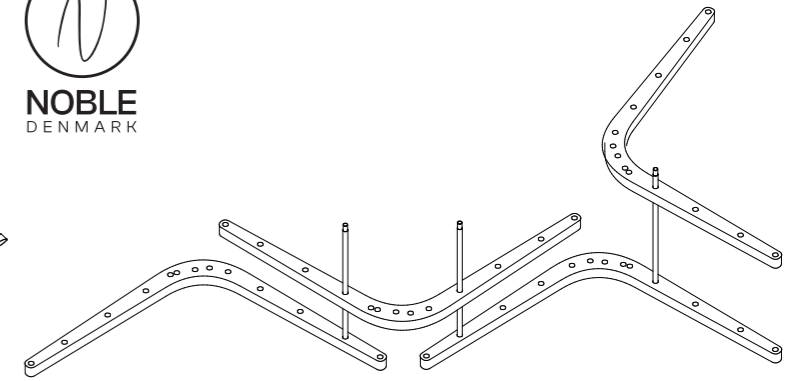
NOBLE
DENMARK

Skammel, slim

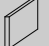






-  1 x 13  HULLER **2 4**
-  x 2
-  x 4  LET
- L 69 cm  4 min
- B 33 cm  9 kg
- H 48 cm

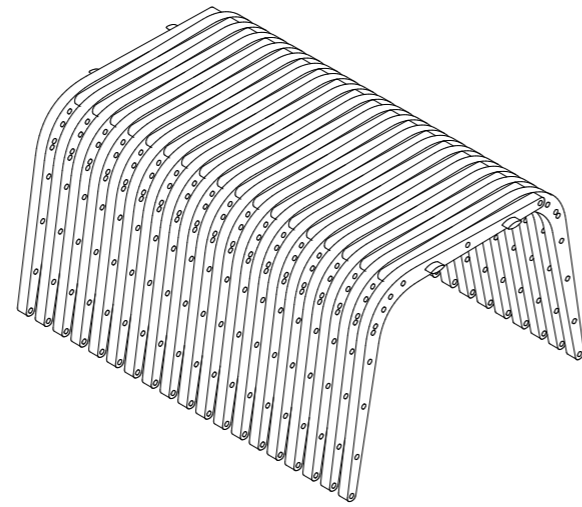
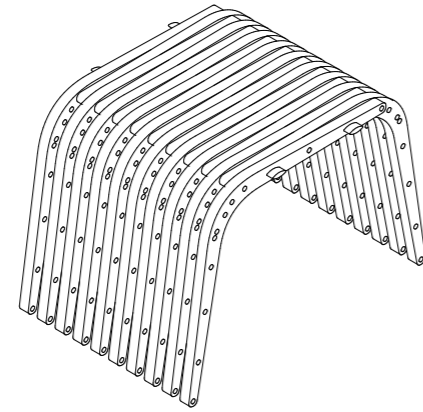


NOBLE
DENMARK



Skammel

-  1 x 19  HULLER **2 4**
-  x 2
-  x 4  LET
- L 69 cm  9 min
- B 48 cm  14 kg
- H 48 cm

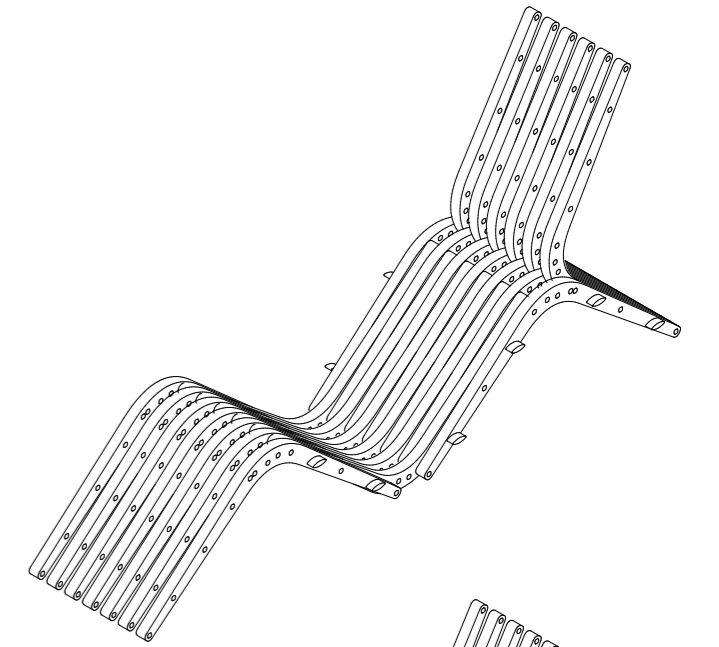


Bænk

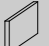







-  1 x 5  HULLER **2 4**
-  1 x 13
-  1 x 19
-  x 2
-  x 4  MEDIUM
- L 69 cm  15 min
- B 93 cm  28 kg
- H 48 cm

Chaiselong, slim

-  2 x 13  HULLER **2 4**
-  x 6  **10 12**
-  x 12  MEDIUM
- L 150 cm  15 min
- B 33 cm  24 kg
- H 71 cm

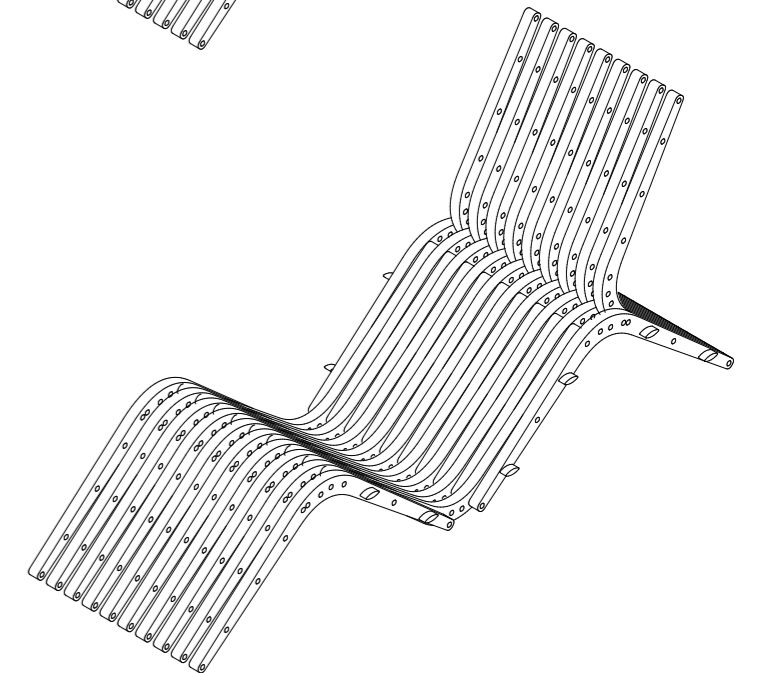
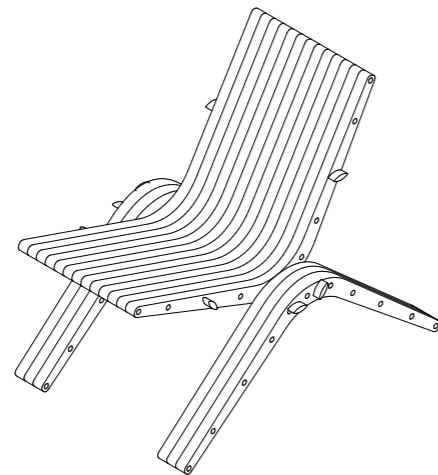


Lounge stol II

-  1 x 19  HULLER **6 8**
-  x 4  **3 11**
-  x 8  LET
- L 85 cm  11 min
- B 48 cm  16 kg
- H 72 cm

Chaiselong

-  2 x 19  HULLER **2 4**
-  x 6  **10 12**
-  x 12  MEDIUM
- L 150 cm  20 min
- B 48 cm  35 kg
- H 71 cm



6

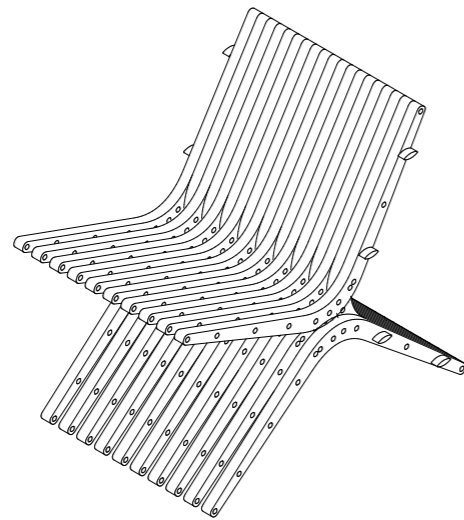
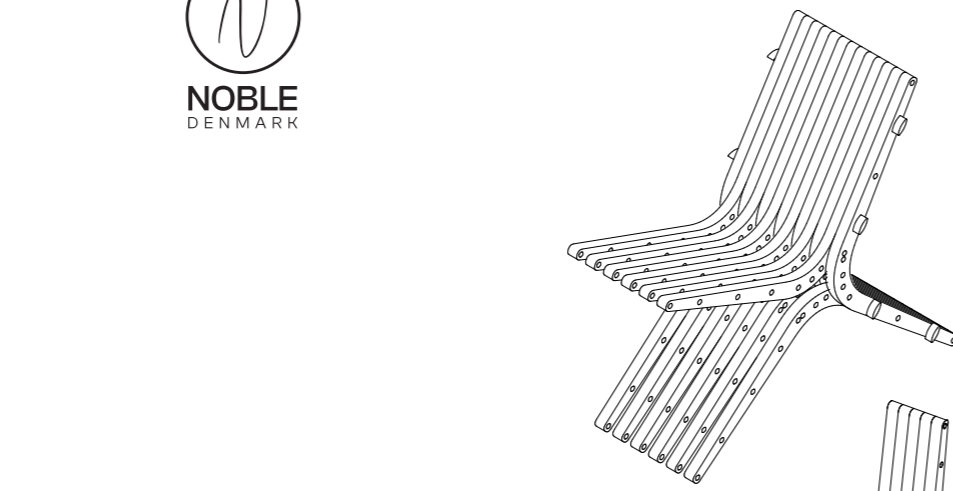
3



NOBLE
DENMARK

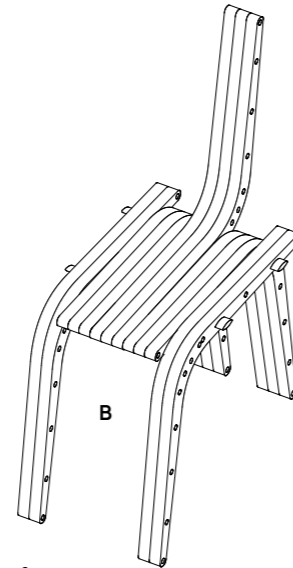
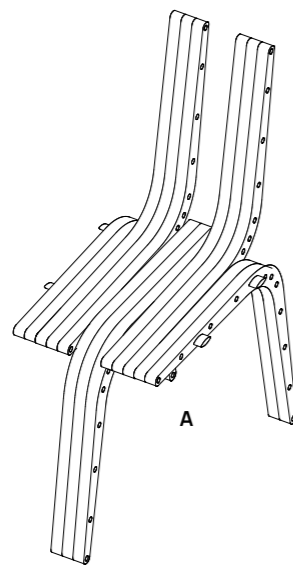
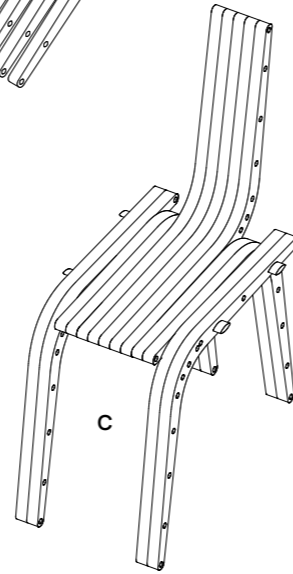
Konsolstol, slim

- 1 x 19 HULLER 2 4 10 12
- x 4
- x 8 LET
- L 80 cm
- B 33 cm
- H 70 cm
- 9 min
- 17 kg



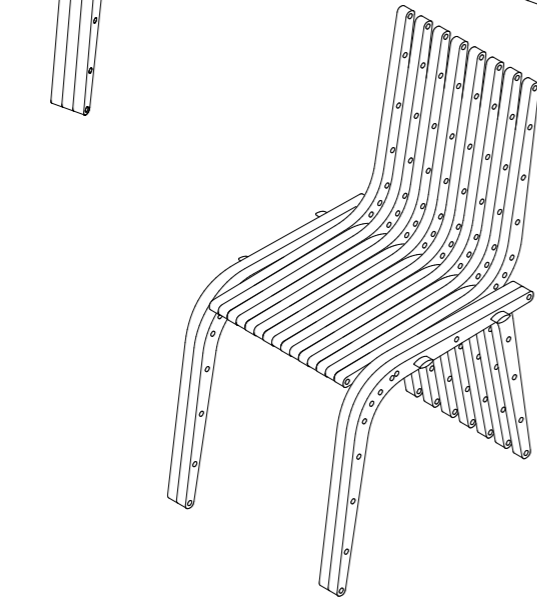
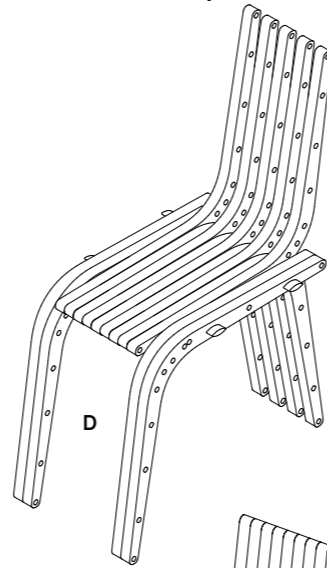
Konsolstol

- 2 x 5
- 1 x 19 HULLER 2 4 10 12
- x 4
- x 8 MEDIUM
- L 80 cm
- B 48 cm
- H 70 cm
- 15 min
- 25 kg



Stol, slim A B C D E ?

- 1 x 13 HULLER 3 6 2 4
- x 2
- x 4 LET
- L 62 cm
- B 33 cm
- H 92 cm
- 4 min
- 9 kg



Stol

- 1 x 19 HULLER 3 6 2 4
- x 2
- x 4 MEDIUM
- L 62 cm
- B 48 cm
- H 92 cm
- 9 min
- 14 kg

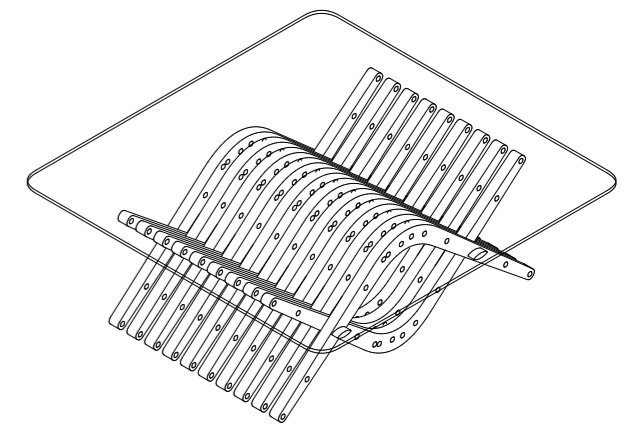
4

Kaffebord h 33

- 1 x 19 HULLER 3 11
- x 2 HØJDE 30 cm
- x 4 Anbefalet bordplate str. 90x90 cm, tykkelse 8 mm
- x 1 LET
- L 85 cm
- B 85 cm
- H 30 cm
- 9 min
- 14 / 28 kg

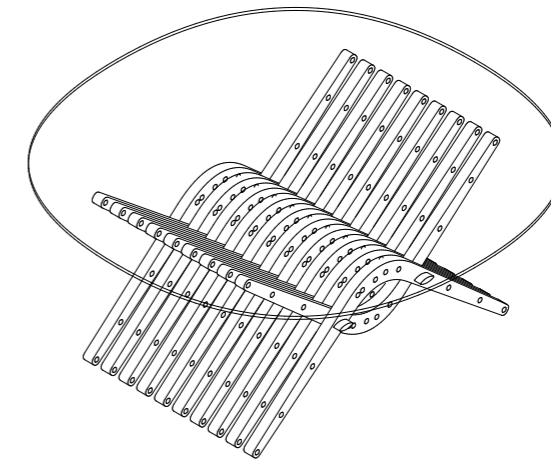


NOBLE
DENMARK



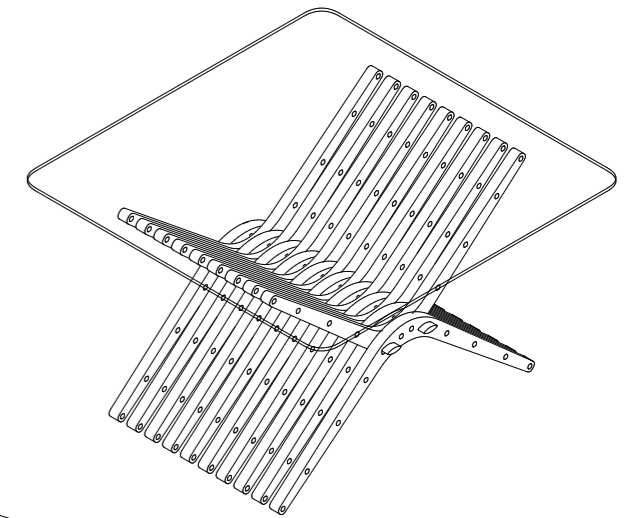
Kaffebord h 43

- 1 x 19 HULLER 4 10
- x 2 HØJDE 43 cm
- x 4 Anbefalet bordplate str. ø100 cm, tykkelse 8 mm
- x 1 LET
- L 100 cm
- B 100 cm
- H 43 cm
- 9 min
- 14 / 28 kg



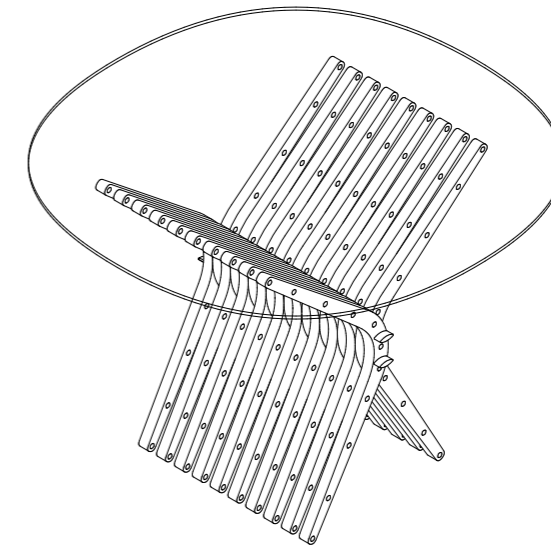
Lavt bord

- 1 x 19 HULLER 6 9
- x 2 HØJDE 53 cm
- x 4 Anbefalet bordplate str. 90x90 cm, tykkelse 8 mm
- x 1 LET
- L 85 cm
- B 85 cm
- H 53 cm
- 9 min
- 14 / 28 kg



Bord

- 1 x 19 HULLER 6 8
- x 2 HØJDE 73 cm
- x 4 Anbefalet bordplate str. ø100 cm, tykkelse 8 mm
- x 1 LET
- L 100 cm
- B 100 cm
- H 73 cm
- 9 min
- 14 / 28 kg



5