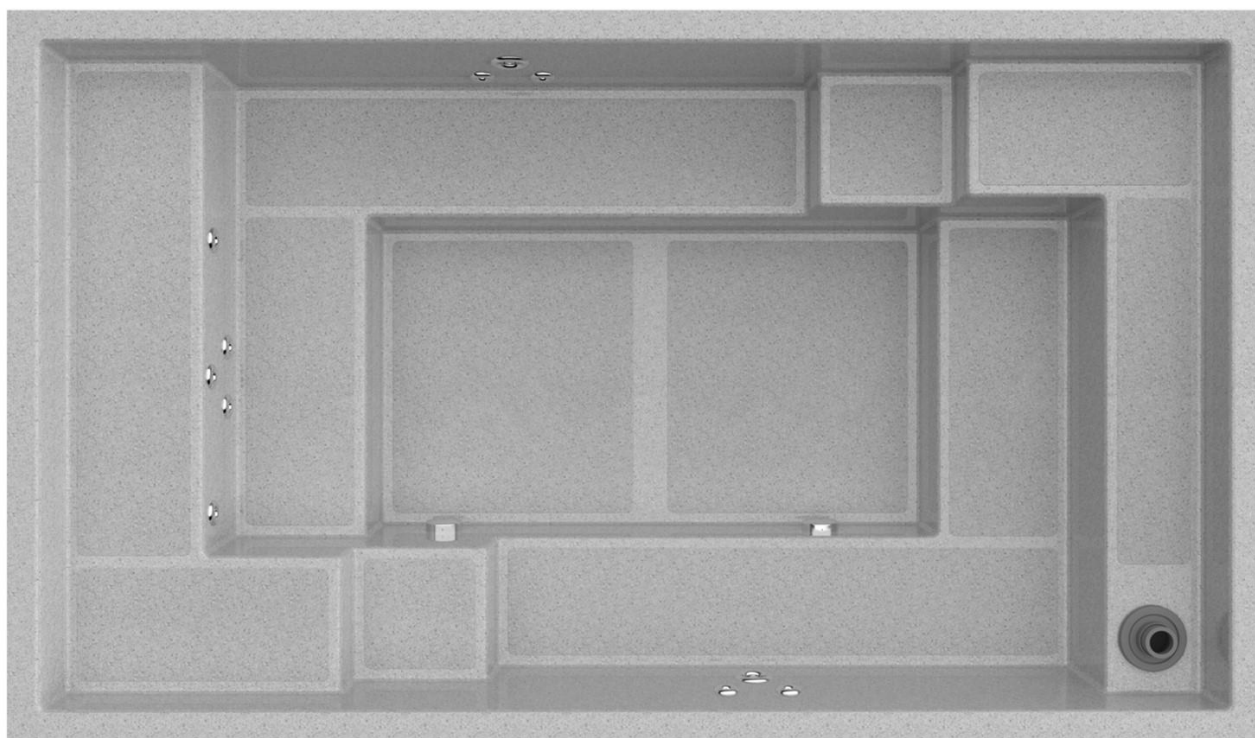


Thalia Terrassepool



Monteringsvejledning

Rev.2023.1

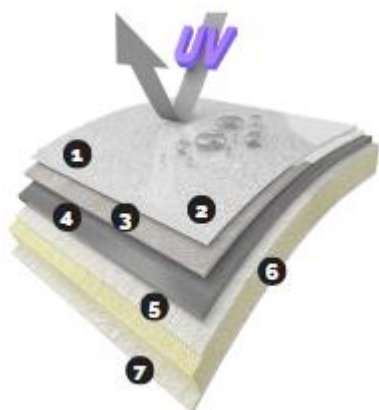
Indhold

1. Jordarbejde og markering af udgravningshul	4
2. Udgravningshul og dræning	5
3. Bærelag	6
4. Forberedelse af poolen	6
5. Løft af poolstammen	6
6. Støtte og justering af trappen	7
7. Montering og installation af teknik og rørsystemer	8
8. Tilbagefyldning	9
9. Sammenfatning	9

Tak for at I har valgt at købe en kvalitetspool fra os!

Gullberg & Janssons keramiske glasfiberforstærkede poolkonstruktioner er fremstillet af teknisk avancerede materialer, der er udviklet specifikt til poolindustrien. Gullberg & Janssons pools har integrerede forstærkede ribber, hvilket muliggør installation uden betonfyldning. Bag det moderne udseende af vores Thalia pools er en omhyggeligt bygget og robust poolkonstruktion bestående af ekstremt tætte lag, der sikrer nem og problemfri installation samt lang levetid.

Flere lag der beskytter mod osmoser (glasfiberpest)



1. Transparent 3D gelcoat
2. Farvet barriere lag
3. Vinylesterlag
4. Keramisk kerne med vinylester
5. Glasfiber polyester
6. Polyurethanskum i bunden og i trin
7. Glasfiber polyester

Jordarbejde og markering af udgravningshul

Inden installationen af poolen påbegyndes, skal transporten til byggepladsen sikres. Det er særligt vigtigt at tænke på forhindringer, såsom træer, planter, kraftledninger eller stejle områder, som ikke kan nås med en kran. Det er også vigtigt at få oplysninger om grundvand for at undgå senere ubehagelige overraskelser. Alle typer forhindringer kan have en betydelig indvirkning på de samlede installationsomkostninger, derfor er det passende at undersøge dette på forhånd.

Husk, at det er godt at dokumentere alle trin i byggeriet for senere eventuelle referencer eller spørgsmål. Mål og markér poolens position nøjagtigt på installationsstedet. De præcise mål på de

forskellige pools findes i bilaget. Størrelsen på udgravningshullet skal være større end poolens mål for at give tilstrækkelig plads til, at installationsarbejdet kan udføres ordentligt. Marker med kridt eller spraymaling. Et for stort udgravningshul bør undgås, dels fordi det koster mere, men også fordi jorden vil sætte sig, når den tilbagefyldes, hvilket kan skævvride poolkonstruktionen. Omkredsen af udgravningshullet bør være 250-400 mm større end poolen afhængigt af jordoverfladen. Husk, at hvis skimmer og andet udstyr ikke monteres før, skal der være tilstrækkelig plads til, at dette kan udføres.

Efter markering af udgravningsstedet kan jordarbejdet påbegyndes. Sørg for, at den udgravede jord ikke vil hindre installationen af poolen senere.

Vi anbefaler at transportere jorden væk fra stedet, da den ikke kan genbruges ved tilbagefyldning. Gravedybden bør kontrolleres løbende. En for dyb udgravning kan skabe meget ekstra arbejde for at genskabe den oprindelige bæreevne. Følgende ting skal overvejes, når huldybden defineres, da dybden af hullet bestemmes af den tilstødende niveau til poolen. Vil man f.eks. have trædæk eller sten? Skal poolens kant være over, på samme niveau eller under den tilstødende jordniveau?

Den anden vigtige måling at overveje er tykkelsen på bundpladen, dette vil blive forklaret nærmere, men i eksemplet antager vi, at den er 200 mm.

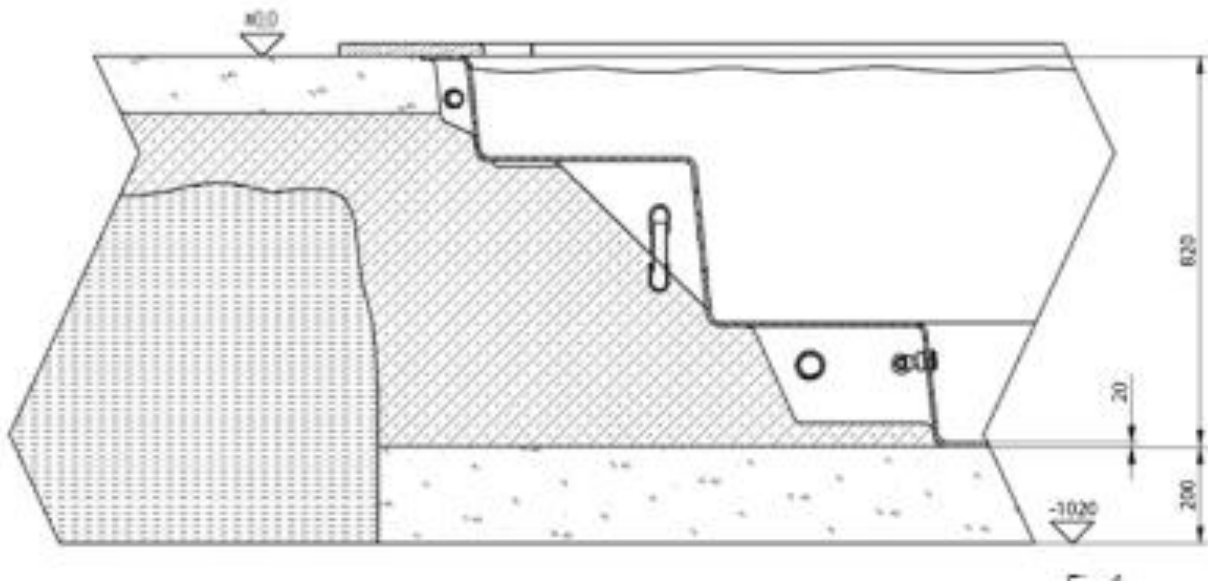
Udgravningshul og dræning

Når man regner poolens samlede højde, som er mere end poolens dybde, skal tykkelsen på poolens bund lægges til, hvilket er cirka 20 mm ($800 + 20 \text{ mm} = 820 \text{ mm}$).

Udgravningsstedet kan være ujævnt eller på en skråning, derfor er reference niveauet ($\pm 0,0$), som skal bruges som den ønskede overfladeniveau omkring poolen og udgravningshullets dybde bestemmes af dette niveau (figur 1). Denne reference niveau bør markeres med en snor, så udgravningsarbejdet kan udføres præcist.

I henhold til denne formel er huldybden fra overfladen $(-820) + (-200) = -1020 \text{ cm}$. I fig 1 (nedenfor) ligger poolens kant over jordniveauet. Når jorden er fjernet, jævn overfladen så meget som muligt for at lette det næste trin.

Fig 1



Når du laver bundpladen, sørg for at der er tilstrækkelig plads uden for pladen til at installere et dræningssystem. Tilslut drænrøret til brønden. Bunden af brønden bør være ca. 500 mm under drænrøret.



Bærelag

Fyld udgravningsbunden med bærelag, så dybden af bærelaget er mindst 200 mm. Pak bærelaget godt. Kontroller eventuelle sætninger og niveau. Sørg for, at bærelaget er i vater.

OBS! Det er meget vigtigt, at bunden er plan og uden fremspringende sten. Ujævnheder kan skade poolen.

Afhængig af dimensionerne på arbejdsgraven kan huller i væggen til poolens mekaniske komponenter laves før poolen placeres i udgravningshullet eller også efter placeringen (anbefalingen er at lave hullerne før du placerer poolen i hullet). Huller kan forudbestilles. Efter markering af skabelonerne skal hullerne udføres med en stiksav eller en boremaskine. Bemærk, at hullerne kun kan udføres, hvor der ikke findes PU-skum i vægstrukturen. Slib overfladerne rundt

om snittet og fjern derefter støvet fra poolen. Sørg for, at alt støv er væk fra poolen, da dette indeholder glasstøv, der kan skade pooloverfladen.

Forberedelse af poolen

Poolen skal altid flyttes med en kran udstyret med en løftbom, da løft kun på den ene side skaber for meget spænding og vil overbelaste poolkonstruktionen. Der er 2 stål løftkroge på hver side af poolens stålbom for sikker løft af poolen. Hvis poolen kun kan løftes fra den ene side, fastgøres krogene på den modsatte side med stropper for at fordele vægten. Sørg for, at løftebommen er tilstrækkelig lang, ellers kan stropperne skade poolkanten. Løftet bør udføres langsomt og stabilt.

Løft af poolstammen

Inden du placerer poolen i hullet, dobbeltkontrollér om overfladen: er i vater, er glat, er på det rigtige niveau. Hvis nogen af disse betingelser ikke er opfyldt, bør installationsarbejdet udsættes og fejlen skal rettes. Poolens bund skal ligge helt plant, ellers kan der opstå sætninger eller revner. Efter at have placeret poolen på det ønskede sted ved hjælp af en kran, skal den justeres og fastgøres. Man bør være opmærksom på, at der kan være forskelle mellem poolens teoretiske og faktiske dimensioner. Derfor skal poolen justeres nøjagtigt, når den er i hullet.

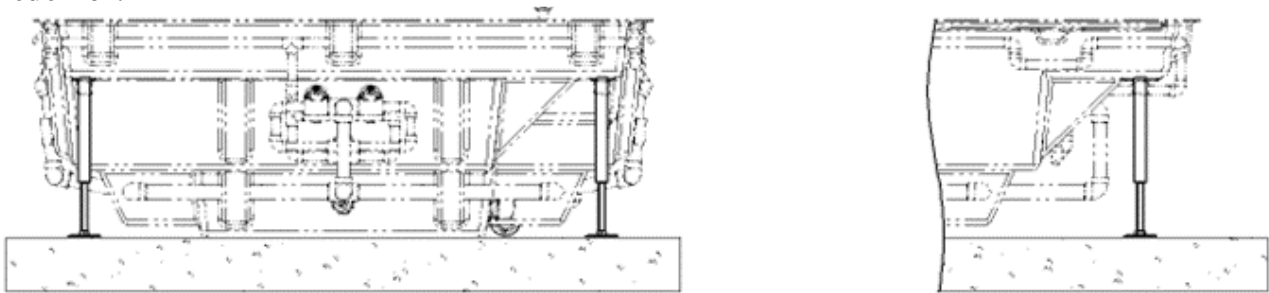
Placering af poolen

Ved installation af en pool med trappe eller med trappe og en siddebænk skal disse understøttes med f.eks. støtteben. Støtteben i stål tilsluttes poolstrukturen med stålsupport og kan bestilles som tilvalg. De skal fastgøres på de markerede steder i henhold til tegningens figurer. Se tegningen nedenfor.

Støtte og justering af trappen

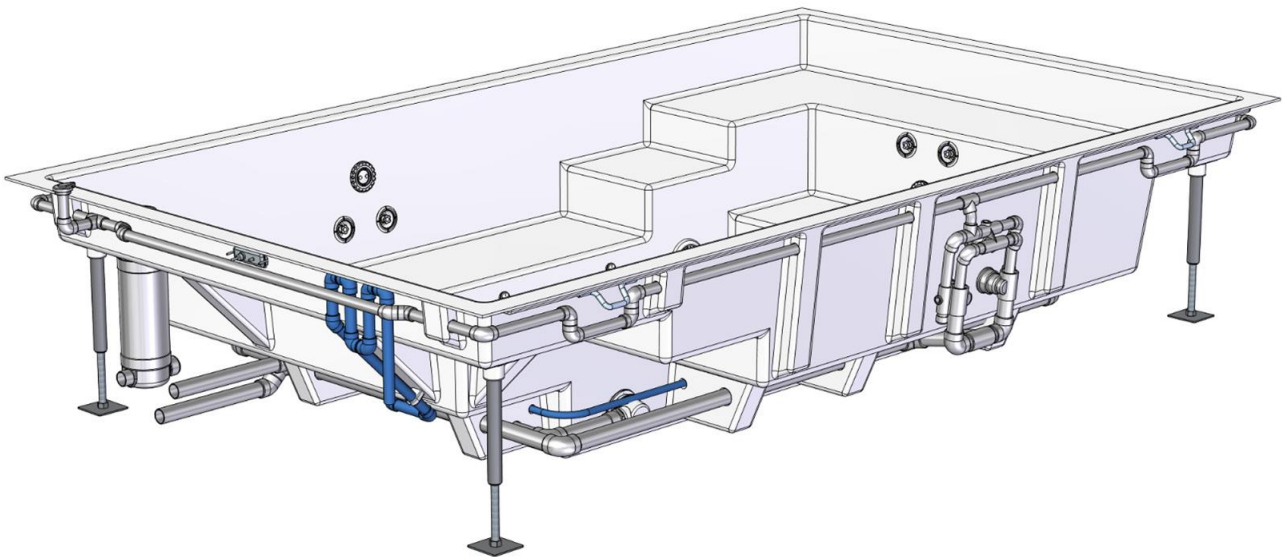
Ved installation af en pool med trappe eller med trappe og en siddebænk skal disse understøttes med f.eks. støtteben. Støtteben i stål tilsluttes poolstrukturen med stålsupport og kan bestilles som tilvalg. De skal fastgøres på de markerede steder i henhold til tegningens **figurer. Se tegningen**

nedenfor.



Montering og installation af teknik og rørsystemer

Næste trin er at installere pooldetaljerne i poolens væg og forberede rørsystemet til teknikrummet. Det forudsættes, at installationen udføres af en autoriseret person, derfor vil generelle spørgsmål vedrørende installation ikke blive beskrevet her, kun de spørgsmål, der kan føre til nedrivning eller tab af garanti. Efter at pooldetaljerne er installeret i poolvæggene, kræver skærekanten behandling. De skal rengøres, affedtes og derefter behandles med en flydende silikone belægning, der er udviklet til dette formål. På den måde beskyttes udskæringerne mod poolvandet. Rørinstallationer skal udføres fagligt for at undgå skader på pooldetaljer og rør ved tilbagefyldning.



Tilbagefyldning

Brug passende tilbagefyldningsmateriale. Fyld poolen med vand til 200 mm dybde. Tilbagefyld rundt om poolen, indtil højden svarer til vandoverfladen. Fortsæt med at fylde skiftevis, indtil den ønskede vandstand er opnået. Vær omhyggelig med at pakke hvert lag. Fyld under trappen. Indfør tilbagefyldningsmateriale under hvert trin og pak om

Sammenfatning

En korrekt implementering af proceduren som præsenteres ovenfor vil sikre langvarig brug og minimering af fejl i din Thalia pool. Husk, at forkert overdosis af kemikalier kan skade poolen og er også skadelig for de bade